



# Одноступенчатые пластинчато-роторные масляные вакуумные насосы VSV

## Руководство по эксплуатации

ООО «Формула Карбон»  
Тел. +7 9261358489  
mail: [formula.carbon.ru@gmail.com](mailto:formula.carbon.ru@gmail.com)  
Редакция 4 от 30 ноября 2021 г.



## СОДЕРЖАНИЕ

1. Введение.....	3
2. Меры предосторожности .....	3
3. Общее описание .....	4
3.1 Принцип газового балласта.....	6
3.2 Особенности работы обратного клапана.....	6
4. Технические характеристики.....	6
5. Транспортировка и хранение.....	7
6. Установка и подключение .....	8
6.1 Установочные размеры .....	8
6.2 Подключение к системе .....	8
6.3 Источник питания и направление вращения двигателя.....	9
7. Первый запуск и использование.....	9
7.1 Запуск.....	9
7.2 Управление .....	10
8. Осмотр и профилактическое обслуживание .....	11
8.1 Осмотр насосов серии VSV .....	11
8.2 Техобслуживание насосов серии VSV .....	11
8.2.1 Проверка уровня масла.....	11
8.2.2 Проверка уровня шума .....	12
8.2.3 Замена масла .....	12
8.2.4 Регулярная проверка и смена фильтра масляного выхлопа.....	12
8.2.5 Регулярная проверка плавающих шариковых частей .....	12
8.2.6 Регулярная проверка картриджа фильтра газового балласта .....	12
8.2.7 Регулярная проверка фильтра входного патрубка и предохранительного масляного клапана.....	12
8.2.8 Регулярная проверка и смена масляного фильтра .....	13
8.2.9 Регулярная проверка кожуха вентилятора и вентилятора электродвигателя .....	13
9. Устранение неисправностей.....	13
10. Гарантийные обязательства .....	15
11. Запасные части и принадлежности.....	15
11.1 Внутреннее расположение запчастей насоса VSV-20/20P .....	16
11.2 Запасные части на VSV-20/20P.....	17
11.3 Внутреннее расположение запчастей насоса VSV-22/28.....	18
11.5 Внутреннее расположение запчастей насоса VSV-40/65.....	20
11.6 Запасные части VSV-40/65.....	21
11.7 Внутреннее расположение запчастей насоса VSV-100.....	22
11.8 Запасные части VSV-100.....	23
11.9 Внутреннее расположение запчастей насоса VSV-160/200.....	24
11.10 Запасные части VSV-160/200.....	25
11.11 Внутреннее расположение запчастей насоса VSV-300.....	26
11.12 Запасные части VSV-300.....	27

# 1. Введение

## Обращение от производителя

Уважаемые клиенты, мы благодарим Вас за доверие к нашим пластинчато-роторным вакуумным насосам (далее по тексту – «насосы»). Пожалуйста, внимательно проверьте, соответствует ли полученный продукт, запасные части и прилагаемое руководство по эксплуатации вашему заказу. В случае обнаружения повреждений, полученных во время транспортировки, немедленно обратитесь к дистрибьютору или любому другому поставщику нашей продукции.

Для того чтобы продлить срок стабильной работы, пожалуйста, прочитайте внимательно руководство по эксплуатации перед установкой, запуском, ремонтом и техническим обслуживанием наших насосов. Этот документ также поможет провести инструктаж по технике безопасности, считать необходимые технические данные и гибко управлять приобретенной продукцией для достижения собственных целей.

## Это важно!

- Насосы серии VSV предназначены для использования в промышленных и иных коммерческих целях. Использование их в домашних (бытовых) условиях не допускается. Производитель и Продавец не несут гарантийные обязательства, а также ответственность за возможный ущерб при подключении и эксплуатации насосов неквалифицированным персоналом.

- Все указанные ниже сведения должны быть учтены, потому что пренебрежение ими может нести угрозу безопасности жизнедеятельности ваших сотрудников. Также соблюдение этих правил необходимо для длительной эксплуатации насосного оборудования без поломок. Особенно обратите внимание на процедуру замены вакуумного масла.

- Всегда вероятна опасность поражения электрическим током. Отключите насос от электрической сети или источника питания перед проведением ремонта или технического обслуживания. Убедитесь, что кожух корпуса насоса установлен и закреплен перед запуском после проведения указанных выше процедур.

## 2. Меры предосторожности

### *Электрическое подключение:*

- В соответствии с общими техническими нормами и правилами прокладки проводки для электрооборудования, источник питания должен соответствовать маркировке насоса, а подключение к сети должно выполняться электриком.

- Для того чтобы исключить опасность поражения электрическим током или внезапную остановку насоса, опасные для жизни или здоровья людей, необходимо полностью отключить питание при проверке и ремонте.

- Перед запуском насоса убедитесь в том, что он надёжно заземлён и надёжно соединен с защитным выключателем двигателя.

- Убедитесь при подключении в правильности направления вращения электродвигателя. Запуск насоса с неправильным направлением вращения может привести к его поломке.

### *Перекачивание опасных газов:*

- Строго запрещено откачивать при помощи вакуумных насосов серии VSV пары кислот и других агрессивных сред, а также легковоспламеняющихся и взрывоопасных газов.

#### *Защита от перегрева, возгорания и ожогов:*

- Оптимальная температура в помещении для эксплуатации насосов от +10 до +40°C.
- Обеспечьте вентиляцию и теплообмен вокруг корпуса насоса и электродвигателя. Не накрывайте его во время работы, иначе это может привести к перегреву насоса или возгоранию.
- Не прикасайтесь к работающему насосу без защитных перчаток. Это может привести к ожогам.

#### *Контроль уровня масла:*

- Перед запуском проверьте уровень масла. Если оно отсутствует или его уровень слишком мал, необходимо долить масло, и только затем запустить насос в работу. Работа насоса без масла может привести к его поломке.
- В случае утечки (разлива) масла рядом с насосом очистите пол. Иначе персонал может поскользнуться на пятнах масла и травмироваться.

#### *Очистка воздуха на входе в насос:*

- Нельзя откачивать при помощи насосов VSV пыльный воздух. Он должен быть очищен на входе при помощи входных фильтров.
- Не допускайте попадания твердых включений в рабочие части насоса во избежание его поломок.

#### *Защита насоса от конденсата:*

- Если откачиваемый воздух содержит влагу, то при сжатии его в рабочей камере насоса может выпасть конденсат. Конденсат ухудшает рабочие характеристики вакуумного масла насоса и рабочие параметры насоса. Выпадение конденсата может потребовать частой смены вакуумного масла. Подробнее об этом см. в п. 7.2.
- Если технологические условия не требуют максимально глубокого вакуума, держите газобалластное устройство открытым. Это снизит глубину вакуума, но также защитит насос от выпадения конденсата в рабочей камере насоса. Подробнее о газобалласте см. в п.3.1.
- Перед началом откачки воздуха желательно запустить насос на несколько минут для его прогрева. Это дополнительно поможет защитить насос от выпадения конденсата.
- Уменьшение температуры откачиваемого воздуха (если возможно) также может защитить насос от выпадения конденсата.

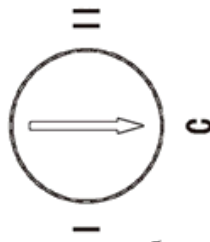
#### *Присоединение к входному и выходному отверстиям:*

- Выпускное отверстие должно быть полностью открыто перед запуском. Заранее убедитесь в том, что он не забито или не закрыто посторонним предметом.
- Давление на выходе из насоса не должно быть ниже атмосферного и не должно быть выше 1,35 бар (не более 0,35 бар избыточного давления).
- При подключении к входному патрубку насоса убедитесь, что давление во всасывающей (входной) линии не превышает атмосферного.

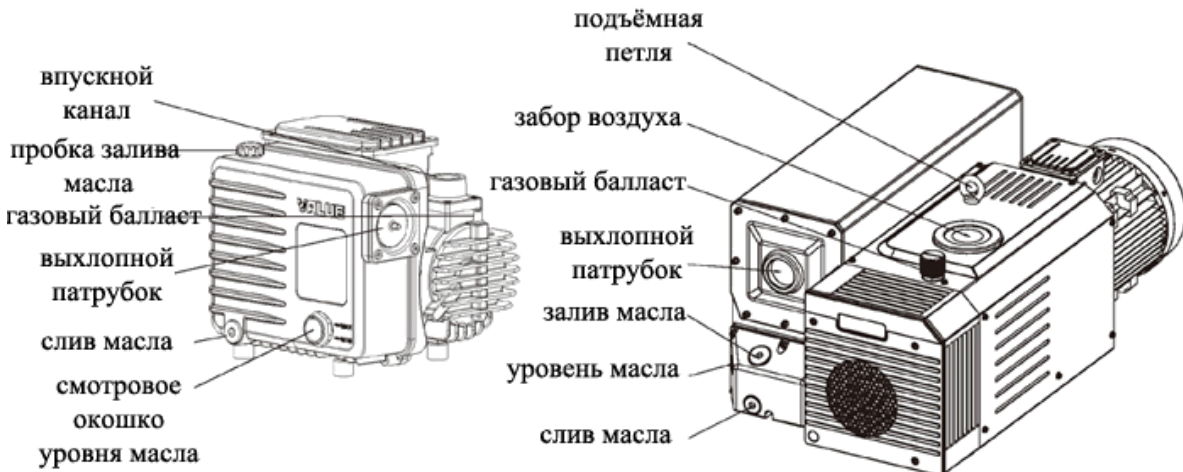
### **3. Общее описание**

Вакуумный насос является масляным герметичным одноступенчатым пластинчато-роторным насосом, который используется в промышленности для получения сравнительно неглубокого вакуума (до 0,1 мбар остаточного давления). Он также может использоваться для перекачки инертных газов, а также для газов, которые не образуют конденсат. Эта серия насосов хорошо подходит для упаковочных машин, сушки посредством вымораживания, в ступенчатом создании вакуума в системе резервуаров, в медицинской технике, исследовательском оборудовании, вакуумной плавке, лабораториях и т.д. Насос имеет продуманную конструкцию – рабочей смазывающей жидкостью является масло, а охлаждение осуществляется посредством воздуха. Это позволяет работать в течение длительных периодов времени без остановок и сбоев, с высокой производительностью. Скорость создания предельно возможного вакуума очень высока,

при этом насос создаёт низкий уровень шума. Наличие брызг масла полностью исключено, так же, как и мелкие утечки. Насос очень удобен в обслуживании и практичен.



Клапан газового балласта



ZENOVA.RU

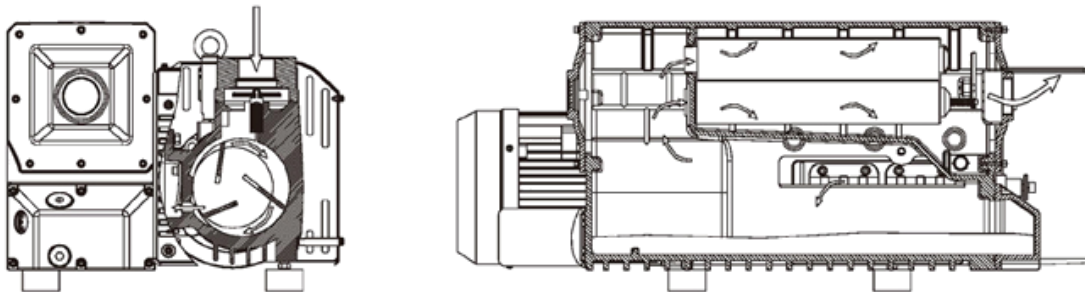


Рис. 1 – Принципиальное устройство насосов серии VSV

По рис.1 ротор установлен в цилиндрической рабочей камере насоса, и он смещен относительно центра. Он имеет три лопасти, которые делят рабочую полость насоса на камеры. Когда ротор насоса приводится в движение электродвигателем, камеры изменяют свой объём. Газ всасывается через заборное отверстие, но при этом он проходит предварительный фильтр. Для предотвращения попадания воздуха в область вакуума установлен клапан. Попав между лопастью и ротором, газ сжимается, а затем выходит из выхлопного патрубка, предварительно пройдя фильтр, задерживающий мельчайшие частицы масла. Завершением рабочего цикла насоса, состоящего из всасывания, сжатия и выхлопа, является достижение необходимого уровня вакуума в системе.

### 3.1 Принцип газового балласта

Перекачиваемый газ (как правило, это сухой воздух комнатной температуры), проходит через газобалластное отверстие, и только потом попадает в камеру сжатия. Затем он смешивается с парами, которые образуются в процессе сжатия газа. Эта смесь сжимается с избыточным давлением. Если парциальное давление газа удерживать на минимальном уровне, а парциальное давление пара будет выше, то тогда не будет происходить конденсация. Благодаря этому можно перекачивать насыщенные парами газы. Но чем больше пара содержится в перекачиваемой среде, с тем более сухим газом её необходимо будет смешивать (смотрите рис. 1 – клапан газового балласта).

### 3.2 Особенности работы обратного клапана

Насос Value может быть оснащен обратным клапаном для предотвращения взрывной разгерметизации вакуумной линии, а также для исключения заброса вакуумного масла в вакуумируемый сосуд при внезапном отключении насоса.

И хотя встроенный в насос обратный клапан может кратковременно обеспечивать герметичность вакуумной линии, он не должен использоваться как основное запирающее устройство.

Если вам нужно сохранить вакуум на длительное время даже после выключения насоса, рекомендуем установить на вакуумной линии электронный клапан или автоматическую запорную арматуру.

## 4. Технические характеристики

Таблица 1 – базовые характеристики насосов серии VSV

		Ед. изм.	VSV-20	VSV-20P	VSV-22	VSV-28	VSV-40	VSV-65	VSV-100	VSV-160	VSV-200	VSV-300
Производительность (50 Гц)		м <sup>3</sup> /ч	20		22	28	40	65	100	160	200	300
Оптимальное давление без газового балласта		мбар	0.5 / 1.5		≤ 3·10 <sup>-1</sup>					≤ 8·10 <sup>-2</sup>		
Оптимальное давление с газовым балластом I		мбар			≤ 5·10 <sup>-1</sup>							
Оптимальное давление с газовым балластом II		мбар	0.5 / 1.5		≤2.5	≤2		≤2.5	≤1.5			
Допустимое давление водяного пара	газ. балласт I	мбар			15					30		
	газ. балласт II	мбар	30					50				
Уровень шума	50 Гц	дБ	≤65		≤58	≤59	≤61	≤62	≤70		≤71	
Источник питания			1 фаза/3 фазы			3 фазы						
Мощность двигателя		кВ	0.75		1.1	1.1	1.5	2.2	4		5.5	
Скорость вращения двигателя		об/мин	3000/3600			1440/1720						
Оптимальная температура окружающей среды		°С	10~40									
Количество масла		л	0.5		1	2			5~7		7~9	
Тип масла			ISO VG 46 ISO VG 68			ISO VG 68						
Класс защиты			IP54									
Присоединение на входе			1/2" 3/4"		3/4"	1 1/4"			2"			

Масса	кг	19.5	30	39.2	42.5	72	132	205
Габариты	мм	317x249x219	496x268x248	555 x304 x268	555 x311 x268	703 x406 x286	930x533x436	1035 x540 x434

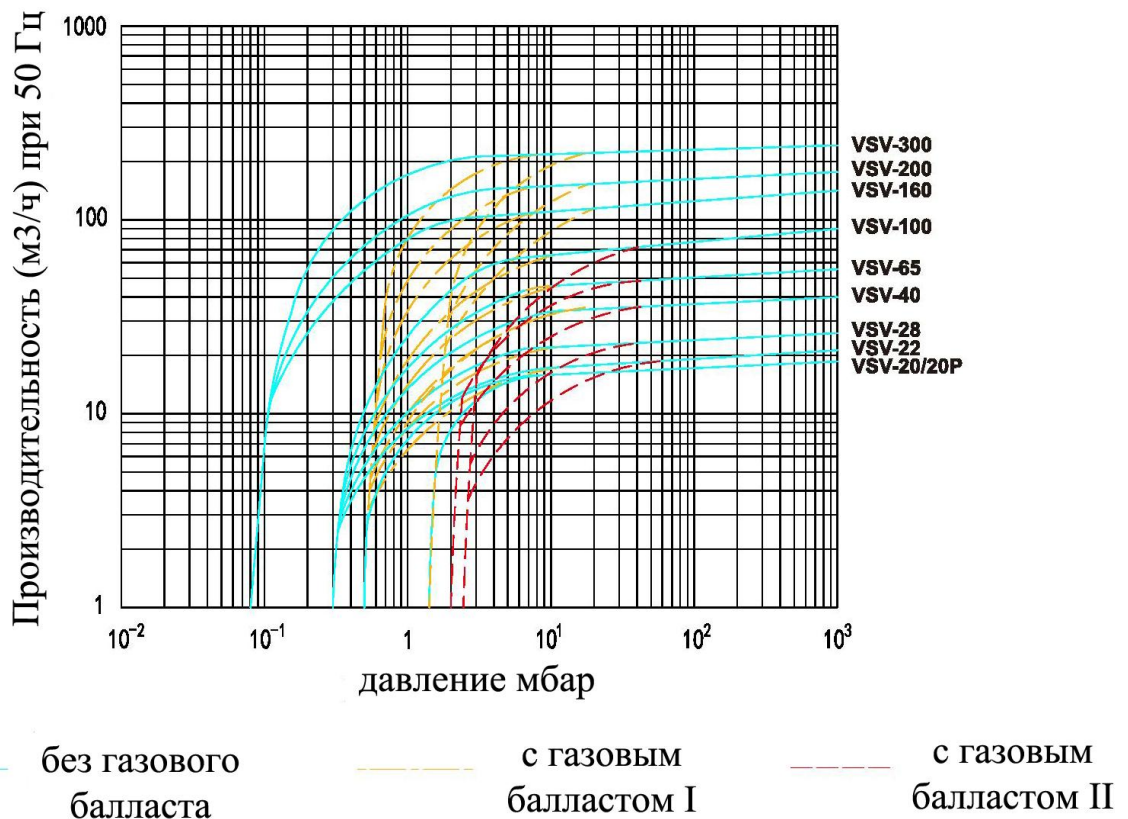


Рис. 2 – Зависимость производительности от давления

## 5. Транспортировка и хранение

- Насос можно отсоединить от трубопровода только после полной остановки и отключения источника питания.
- Убедитесь, что монтажная петля насоса надежно закреплена (для всех моделей, кроме VSV-20P).
- Всегда проверяйте упаковку на предмет повреждений, полученных во время транспортировки.
- Любое небрежное обращение и плохая упаковка могут привести к повреждению насоса во время транспортировки. Если насос заполнен маслом, то его необходимо перемещать строго горизонтально.
- Утилизируйте упаковку согласно законам об охране окружающей среды и утилизации твердых промышленных отходов.
- Для длительного хранения насос необходимо надежно запаковать, защитив от возможных повреждений и попадания пыли. Масло перед хранением должно быть слито полностью. Хранение допустимо только в сухом воздухе при комнатной температуре.

## 6. Установка и подключение

### 6.1 Установочные размеры

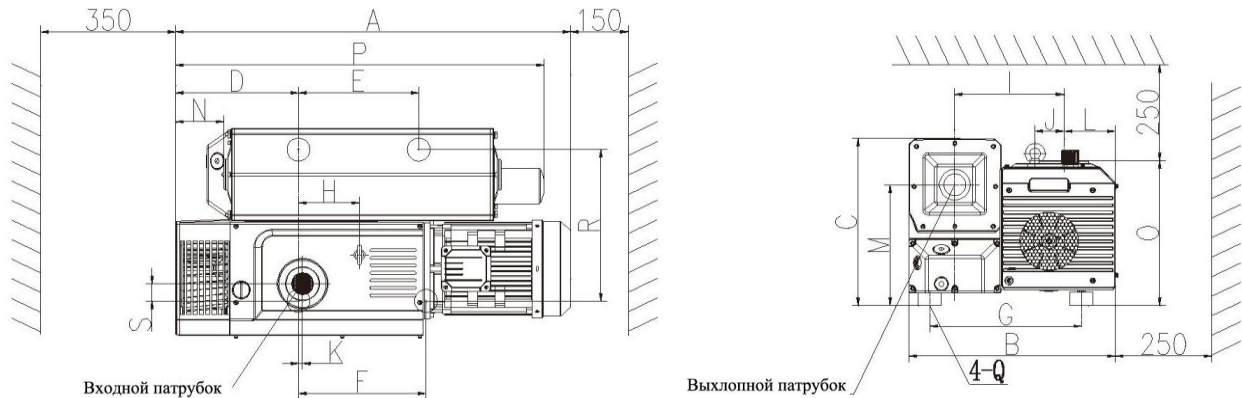


Рис. 3 – Основные габаритные параметры насосов серии VSV

Таблица 2 – габариты насосов серии VSV

Модель	A	B	C	D	E	F	G	H	I	J	K	L	M	N	O	P	Q	R	S	ВХОД (дюйм)	ВЫХОД (дюйм)	
vsv-20/20p	317	249	219	72	140	110	131	/	127	/	14	72	157	17	184	303	M8	125	5	1/2	3/4	/
vsv-22/28	496	268	248	112	220	300	190	108	146	25	20	80	182	27	204	392	M8	194	35	3/4	3/4	
vsv-40	555	304	268	149	215	200	235	58	179	51	5	72	203	33	252	464	M8	235	33	1/4	1+1/4	
vsv-65	555	311	268	149	215	200	254	58	189	51	5	72	203	33	252	464	M8	242	33	1/4	1+1/4	
vsv-100	703	406	286	165	225	225	320	131	226	42	27	91	220	61	280	578	M8	258	41	1/4	1+1/4	
vsv-160/200	930	533	436	263	252	305	394	113	298	66	32	135	305	134	382	930	M10	394	45	2	2	
vsv-300	1035	540	434	326	313	332	394	159	284	75	11	135	314	132	377	966	M10	394	45	2	2	

### 6.2 Подключение к системе

- Категорически запрещено использовать насос во взрывоопасной или легковоспламеняющейся среде

- Выхлоп насос не должен быть заблокирован, его сечение не должно быть изменено. Перед пуском убедитесь в том, что откачиваемый воздух может выходить из выхлопной линии беспрепятственно.

- Давление на выхлопе не должно быть выше, чем 1,35 бар (не более 0,35 бар избыточного давления) и в то же время не должно быть ниже атмосферного давления.

- Выбирая место установки насоса, руководствуйтесь следующими принципами: место должно быть подходящим для габаритов устройства, удобное для монтажа и демонтажа, хорошо вентилируемое и удобное для подведения питания.

- Перед подключением насоса к вакуумной системе расположите его основание строго горизонтально и закрепите болтами к неподвижной поверхности.

- Установка под наклоном приводит к появлению излишних вибраций, повышенного уровня шума и даже выхода из строя. Насос необходимо устанавливать на ровную твердую поверхность. Отклонение от горизонтальной плоскости допустимо не более чем на 10 градусов.

- Расстояние между входным патрубком и системой, из которой будет откачана среда, должно быть как можно короче. Также диаметр патрубка и трубопровода должен быть одинаковым. Оптимально фланцевое соединение.

- Трубопровод должен быть надежно соединен с всасывающим патрубком насоса. Недопустима любая нагрузка на точку соединения.

- Конец выхлопной линии по возможности должен быть наклонен вниз, чтобы предотвратить попадание конденсата обратным током в насос, что может испортить масло. Периодически



необходимо сливать масло из выхлопного патрубка, чтобы оно не забило отверстие. Если конец выхлопной линии наклонен вверх, то в таком случае, необходимо установить также конденсатоотвод и специальный приёмник для этих стоков. Соединения трубопроводов и патрубков должны быть герметичны для того, чтобы насос мог достичь показателей вакуума, указанных производителем.

### 6.3 Источник питания и направление вращения двигателя

Перед подключением убедитесь, что источник питания соответствует требованиям насоса. Строго необходимо, чтобы подключение проводилось в соответствии со всеми правилами техники безопасности опытным электриком. Для того чтобы подключить трехфазный двигатель, откройте крышку кожуха насоса и выполните подключение в соответствии с рис. 4. В комплект поставки насоса аксессуары для подключения к сети электропитания не входят. Значение, установленное на выключателе защиты двигателя должно строго соответствовать номинальному току.

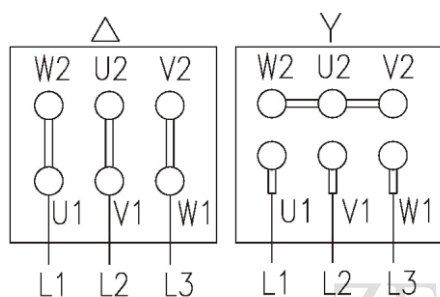


Рис. 4 – Схема подключения трехфазного электродвигателя насосов серии VSV

Направление вращения трехфазного электродвигателя зависит от его подключения. Проверить правильность направления вращения можно при помощи стрелки на корпусе, которая должна указывать верное направление. Если двигатель начал вращаться в другую сторону, необходимо его немедленно обесточить, а затем поменять местами две фазы (любые из L1, L2, L3 на выбор). Перестановку стоит до тех пор, пока направление вращения двигателя и направление, которое указывает стрелка, не совпадут.

## 7. Первый запуск и использование

### 7.1 Запуск

Перед запуском обратите внимание, что выхлопной патрубок не должен быть закрыт или передавлен. Если это произошло, то сделайте так, чтобы выходу среды из насоса ничего не препятствовало.

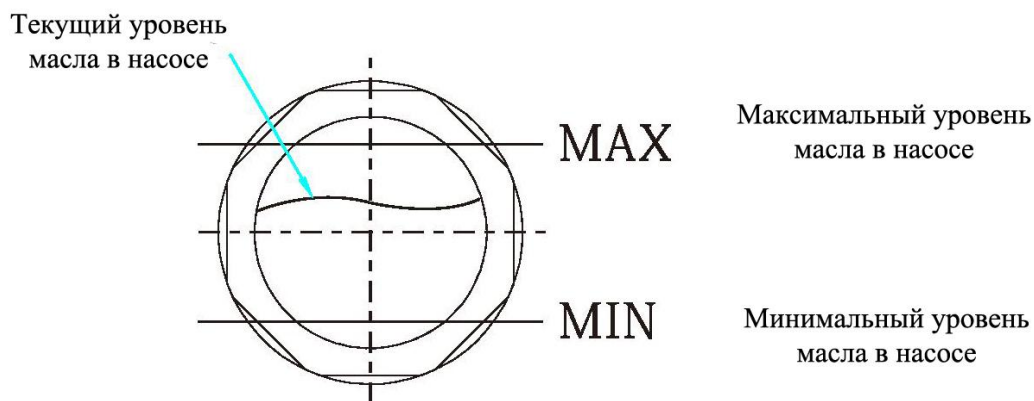


Рис. 5 – Определение уровня масла в смотровом окошке насосов серии VSV

Уровень масла в насосе должен быть между отметками минимального и максимального уровня. Во время заправки насоса маслом насос должен быть полностью остановлен. Также по уровню масла можно отследить, насколько быстро оно расходуется, что может послужить превентивной мерой для неисправностей.

Температура в помещении, в котором будет работать насос, должна быть от +10 до +40°C, а влажность не должна быть выше 85%.

## 7.2 Управление

Во время работы насоса, а также не менее чем через час после его остановки прикасаться к корпусу крайне опасно, потому что есть риск получения сильных ожогов. Если есть необходимость прикасаться к насосу руками, то делать это необходимо в защитных перчатках.

### Откачивание сухого воздуха

При откачивании сухого воздуха клапан газового балласта держите закрытым (см. рис.1). Если клапан будет открыт, то глубина вакуума будет меньше (см. таблицу 1).

### Откачивание влажного воздуха

При откачивании воздух с содержанием некоторого количества конденсируемых паров используйте газобалластное устройство. Также не забывайте всегда прогревать насос на холостом ходу в течение нескольких минут перед началом откачивания воздуха.

Если технологически не требуется создавать максимально глубокий вакуум, то всегда держите газобалластный клапан открытым.

Если же вакуум должен быть более глубоким, то действуйте так, как указано в следующем абзаце:

Перед началом работы откройте клапан газового балласта в положение I или II. Насос должен проработать с открытым газобалластом по меньшей мере полчаса, после чего газобалластный клапан можно закрыть. Если насос будет работать при низкой температуре, то выпадение конденсата все же может произойти и конденсат растворится в вакуумном масле. Возникает процесс эмульгирования, меняются физические свойства масла, из-за чего снижается производительность насоса. Также это явление может вызывать коррозию рабочих частей. Отследить появление конденсата в масле можно наблюдением за уровнем в смотровом окошке – уровень масла с растворенным конденсатом повысится, чего при нормальных условиях быть не может.

В этом случае не выключайте насос сразу после завершения откачивания воздуха. Перекройте всасывающую линию и откройте клапан газового балласта. Конденсат должен выйти из масла и испариться.

## 8. Осмотр и профилактическое обслуживание

- Любая проверка и профилактический осмотр должны соответствовать всем правилам техники безопасности, а также выполняться только профильными специалистами.
- Всегда во время работы насоса существует риск возникновения опасности из-за разложений масла или перекачиваемой среды. Необходимо здраво оценить все риски и предпринять самостоятельно все необходимые меры для их устранения, вплоть до средств индивидуальной защиты и специализированного оснащения рабочего помещения.
- В случае если перекачиваемая среда представляет опасность для здоровья человека и произошла утечка, необходимо быстро оценить уровень этой опасности и продолжить действовать в соответствии с общими правилами безопасности жизнедеятельности. Если утечка слишком велика и перекачиваемая среда несёт большую опасность, то перед началом работ по устранению этой неисправности насос должен пройти химическое обеззараживание.

### 8.1 Осмотр насосов серии VSV

Таблица 3 – Разновидности и сроки профилактического обслуживания

Вид осмотра	Период	Подробнее в пункте
Уровень масла	Ежедневно	8.2.1
Уровень шума в насосе	Ежедневно	8.2.2
Первая смена масла	После 150 часов работы	8.2.3
Смена фильтра масляного выхлопа	Через 1500-3000 часов работы или при появлении масляного тумана за фильтром	8.2.4
Проверка работоспособности плавающих шариковых частей	Раз в полгода	8.2.5
Смена картриджа фильтра газового балласта	Через 500-1000 часов работы или при снижении проходимости	8.2.6
Проверка предохранительного масляного клапана	Через полгода или при потере вакуума	8.2.7
Очистка фильтра на входном патрубке	Раз в полгода	8.2.7
Смена масляного фильтра	Через 500-1500 часов работы или при полной замене масла	8.2.8
Очистка кожуха вентилятора	Раз в полгода	8.2.9
Проверка коннекторов электропроводки	Раз в полгода	
Полная смена масла	После 1500-3000 часов работы или каждые полгода	

### 8.2 Техобслуживание насосов серии VSV

#### 8.2.1 Проверка уровня масла

1. Во время работы уровень масла должен быть между минимальной и максимальной отметкой (смотрите рис. 5). Добавьте масло, если его уровень ниже минимальной отметки, и слейте через пробку (смотрите рис. 1), если уровень выше максимальной отметки.

2. Нормальный цвет масла – светлый и прозрачный. Если масло тёмное или мутное, то оно подлежит немедленной замене.

## **8.2.2 Проверка уровня шума**

Шум должен быть протяжным и стабильным, мерным, без всяких звуков, выбивающихся из общего ритма. Если такие шумы возникают, то смотрите таблицу 4 «Устранение неисправностей»

## **8.2.3 Замена масла**

1. Смените полностью масло после того, как насос полностью остановится и остынет, во избежание ожогов.

2. Снимите пробку для слива масла (смотрите рис. 1) – масло само стечёт в предварительно подготовленную ёмкость. Когда масло стечёт полностью, необходимо вернуть пробку на место и кратковременно (на 1 секунду) запустить насос. Это поможет удалить остатки масла из рабочей камеры, после чего необходимо будет повторить процедуру слива. Проверьте также целостность кольцевого резинового уплотнения, при износе смените его. Марка масла должна соответствовать той, которая указана в спецификации производителя.

3. После смены поместите отработанное масло в герметичную тару и утилизируйте в соответствии с законодательством по охране окружающей среды.

## **8.2.4 Регулярная проверка и смена фильтра масляного выхлопа**

1. Если масляный выхлоп визуально виден в районе выхлопного отверстия, то тогда необходимо открыть предохранительный клапан фильтра масляного выхлопа, либо заменить сам фильтр.

2. Фильтр масляного выхлопа можно заменить только при полной остановке насоса и его остывании.

3. Откройте кожух выхлопного отверстия, затем выньте фильтр масляного выхлопа и проверьте кольцевое уплотнение. Если оно изношено, то необходимо провести замену.

## **8.2.5 Регулярная проверка плавающих шариковых частей**

Проверьте плавающие шариковые части вместе с фильтром масляного выхлопа. Сначала нужно подтянуть плавающий шарик вверх, а затем подтянуть к нему остальные компоненты системы. Сам шарик тоже может быть поврежден – проверьте целостность его резиновой оболочки. Если повреждения есть, то необходимо заменить шарик.

## **8.2.6 Регулярная проверка картриджа фильтра газового балласта**

Постоянно вытаскивайте картридж фильтра газобалластного клапана из обрезиненного гнезда, в котором часто скапливается достаточно количество пыли. Для демонтажа картриджа можно использовать гаечный ключ, отвертку или любой другой рычаг. Но поддевать необходимо аккуратно.

## **8.2.7 Регулярная проверка фильтра входного патрубка и предохранительного масляного клапана**

Необходимо снять впускной патрубок, а затем при помощи сжатого воздуха продуть фильтр. Очистку стоит продолжать до тех пор, пока пыль будет визуально видна. Проверьте также чистоту уплотнения обратного клапана. Любое повреждение или неестественная форма могут привести к неправильной работе насоса.

## 8.2.8 Регулярная проверка и смена масляного фильтра

Необходимо слить масло из масляного фильтра, а затем вывернуть фильтр из посадочного места. Сменить его на новый, предварительно смазав новый фильтр при помощи чистого масла. Только после этого насос можно включать.

## 8.2.9 Регулярная проверка кожуха вентилятора и вентилятора электродвигателя

Как можно чаще снимайте и чистите крышку вентилятора, а также отсек вентилятора электродвигателя при помощи сжатого воздуха. Перед началом работы насоса необходимо плотно установить на места вся съёмные детали и затянуть крепежные элементы.

## 9. Устранение неисправностей

Таблица 4 – Основные неисправности и их устранение

Неисправность	Возможные причины	Способы устранения
Насос не запускается	1. Проводка вышла из строя.	1. Отремонтируйте проводку.
	2. Напряжение в сети выше или ниже нормы.	2. Проверьте напряжение в сети – оно должно отклоняться не более, чем на 10%
	3. Электродвигатель вышел из строя	3. Замените электродвигатель
	4. Сработала защита от повышенной температуры	4. Проверьте температуру перекачиваемой среды или температуру воздуха в помещении
	5. Температура масла ниже 10°C	5. Повысьте температуру в помещении.
	6. Насос заклинило	6. Отремонтируйте насос
	7. Насос слишком долго не эксплуатировался	7. Отремонтируйте насос
	8. Масло слишком вязкое.	8. Смените масло.
	9. Фильтр выхлопа или выхлопная линия забиты.	9. Смените фильтр и прочистите линию.
	10. Внутренние части насоса повреждены	10. Разберите насос и замените поврежденные части.
Насос не может достичь определенных показателей давления в пределах значений, указанных производителем	1. Собранная вакуумная система не отвечает вашим требованиям	1. Соберите вакуумную систему на базе более мощного насоса серии VSV
	2. Вакуумная система стравливает давление	2. Проверьте вакуумную систему на герметичность.
	3. Контрольно-измерительное оборудование или методы измерения не подходят.	3. Выберите подходящее оборудование и установите его в соответствии с регламентом.
	4. Плохо происходит смазывание рабочих частей насоса	
	4.1 Масляный фильтр вышел из строя	4.1 Замените масляный фильтр
	4.2 Марка масла не подходит.	4.2 Залейте подходящую марку масла
	4.3 Масляный канал вышел из строя	4.3 Разберите насос и прочистите масляный канал
	4.4 Недостаточно масла	4.4 Долейте масло до необходимого уровня.
	5. Масляный предохранительный клапан вышел из строя.	5. Выполните замену масляного предохранительного клапана.
	6. Входная линия загрязнена	6. Прочистите входную линию.
7. Плавающие шариковые компоненты вышли из строя и сделали нефункциональным предохранительный масляный клапан.	7. Отремонтируйте шариковые компоненты и клапан.	

Скорость работы насоса слишком низкая	1. Входной патрубок засорен.	1. Прочистите входную линию насоса.
	2. Присоединяемые трубопроводы слишком узкие или слишком длинные.	2. Укоротите и расширьте трубопроводы, подключаемые к насосу.
	3. Выхлопная линия забилась.	3. Очистите выхлопную линию. Сделайте так, чтобы выхлопу ничего не препятствовало.
	4. Фильтр масляного выхлопа забился.	4. Выполните замену фильтра масляного выхлопа.
	5. Масляный предохранительный клапан вышел из строя.	5. Выполните замену масляного предохранительного клапана.
Присутствуют нетипичные шумы	1. Рабочие характеристики токов нетипичны.	1.1 Проверьте выключатели, проводку и клеммы.
		1.2 Убедитесь, что напряжение в сети отклоняется не более чем на 10%.
	2. Произошло попадание инородных тел в рабочие части насоса.	2. Отремонтируйте насос.
	3. Уровень масла в насосе слишком мал	3. Долейте масла до необходимой отметки
4. Внутренние части насоса повреждены.	4. Выполните разборку и замену поврежденных частей.	
Насос нагревается значительно быстрее и сильнее, чем было ранее	1. Слабая вентиляция.	1. Выполните очистку вентиляторов и их кожухов от пыли, а также улучшите вентиляцию помещения.
	2. Вентилятор поврежден	2. Смените вентилятор
	3. Температура перекачиваемого газа возросла	3. Смонтируйте систему охлаждения на входном патрубке.
	4. Плохо происходит смазывание рабочих частей насоса	
	4.1 Выхлопная линия и масляный фильтр засорен	4.1 Выполните замену фильтра и очистите выхлопную линию
	4.2 Залита неподходящая марка масла.	4.2 Смените масло на подходящую марку
	4.3 Масляный канал неисправен.	4.3 Очистите масляный канал
	4.4 Недостаточно масла.	4.4 Долейте масла до необходимого уровня
	5. Конденсатор грязный.	5. Протрите конденсатор
	6. Окружающая температура слишком высока	6. Снизьте окружающую температуру.
Появление масла во входном патрубке или в объеме, в котором создается вакуум	1. Масло выходит из вакуумной системы.	1. Проверьте вакуумную систему полностью.
	2. Пружина масляного предохранительного клапана повреждена	2. Замените пружину масляного предохранительного клапана
	3. Крепление масляного предохранительного клапана повреждено.	3. Смените крепление масляного предохранительного клапана.
	4. Уровень масла слишком велик.	4. Слейте избыток масла
После выключения насоса давление в системе возрастает слишком быстро	1. Разгерметизация вакуумной системы	1. Проверьте всю вакуумную систему
	2. Предохранительный масляный клапан неисправен	2. Замените клапан
Слишком много масла в выхлопном патрубке	1. Слишком много масла в насосе.	1. Слейте излишек масла
	2. Слишком большой период времени работы без остановок.	2. Сократите время работы.
	3. Фильтр масляного выхлопа забился	3. Заменить фильтр масляного выхлопа
Поверхности уплотнений смазаны маслом	1. Уплотнение повреждено	1. Замените уплотнение
	2. Кольцевое уплотнение повреждено	2. Замените кольцевой уплотнение

## 10. Гарантийные обязательства

На насосы серии VSV установлена гарантия 12 месяцев с момента отгрузки.

Местом реализации гарантийных условий является место нахождения Продавца.

Гарантийными случаями считаются поломки, которые случились в нормальных условиях эксплуатации насоса при условии соблюдения правил подключения и эксплуатации:

Не являются гарантийными следующие случаи:

1. Наличие на корпусе видимых механических повреждений.
2. Насос контактировал с агрессивной или взрывоопасной средой.
3. Если неполадки явились следствием несвоевременного проведения технического обслуживания (см. таблицу 3).
4. Неполадки наступили из-за неправильной эксплуатации и ошибок в управлении насосным оборудованием, что может быть выявлено сервисными инженерами.

Гарантийные обязательства не распространяются на сменные и быстро изнашиваемые детали.

Если насос отправляется к нам на гарантийное или сервисное обслуживание, снабдите его, пожалуйста, подробным описанием возникающих неполадок, а также условий, при которых они проявляются. Также стоит указать химический состав перекачиваемой среды. Если насос был загрязнен, необходимо указать, каким веществом. Отсутствие указанной информации дает право Продавцу приостановить гарантийное или сервисное обслуживание или отказаться от его проведения.

*Для справки:* Насосы серии VSV очень надежны и имеют стабильно высокое качество исполнения. Доля заводского брака крайне мала, а подавляющее большинство выходов насосов из строя связана с неправильной эксплуатацией. Бережная и правильная эксплуатация обеспечит вам надежную и непрерывную работу насосов на протяжении многих лет.

## 11. Запасные части и принадлежности

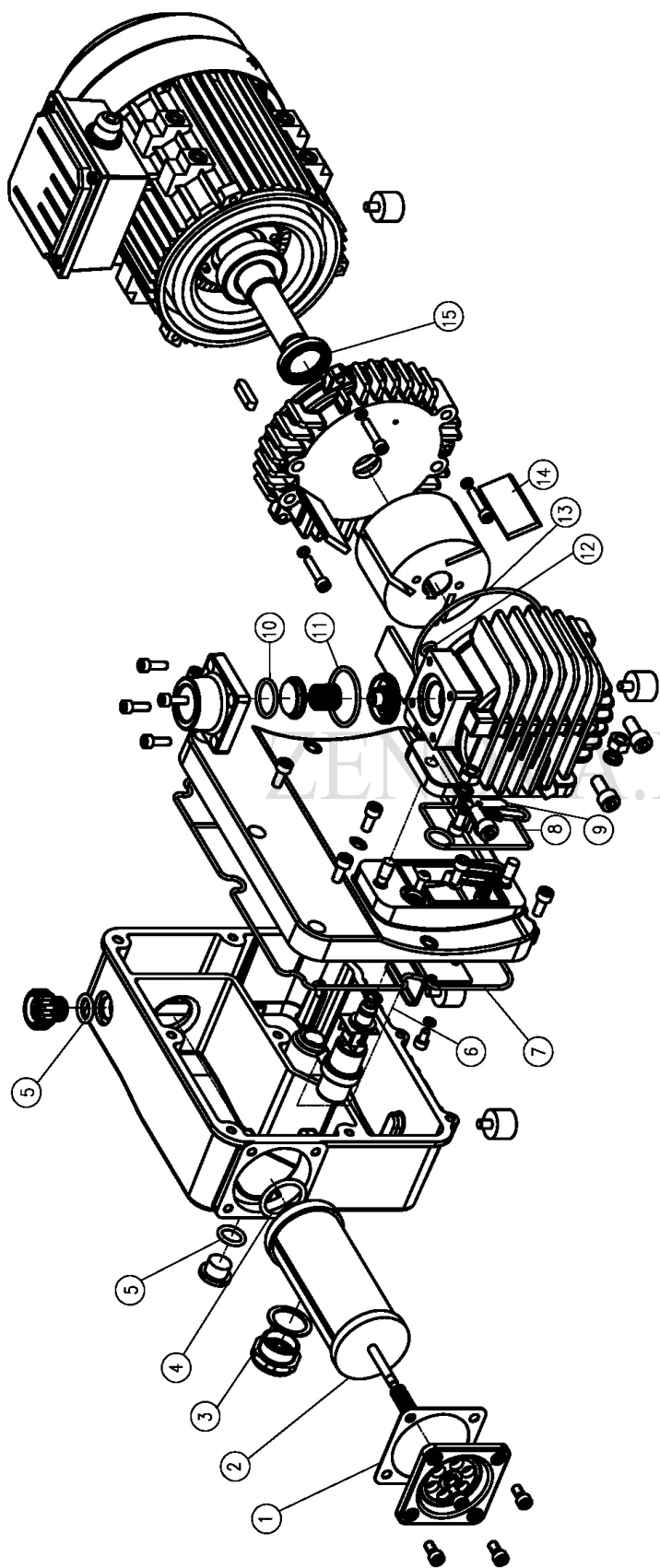
Для того, чтобы добиться от насоса стабильной работы, используйте оригинальные запасные части и принадлежности от производителя или рекомендованные им.

Продавец может поставить следующие запасные части и принадлежности:

1. Пылевые фильтры (фильтры на входе).
2. Запасные части (смотрите далее списки запасных частей для каждой модели).

Перед заказом запасных частей необходимо узнать номер аксессуара или код запасной части. Ниже в таблицах будут описаны запасные части, а также аксессуары. В случае возникновения вопросов свяжитесь с Продавцом насоса.

## 11.1 Внутреннее расположение запчастей насоса VSV-20/20P





## 11.2 Запасные части на VSV-20/20P

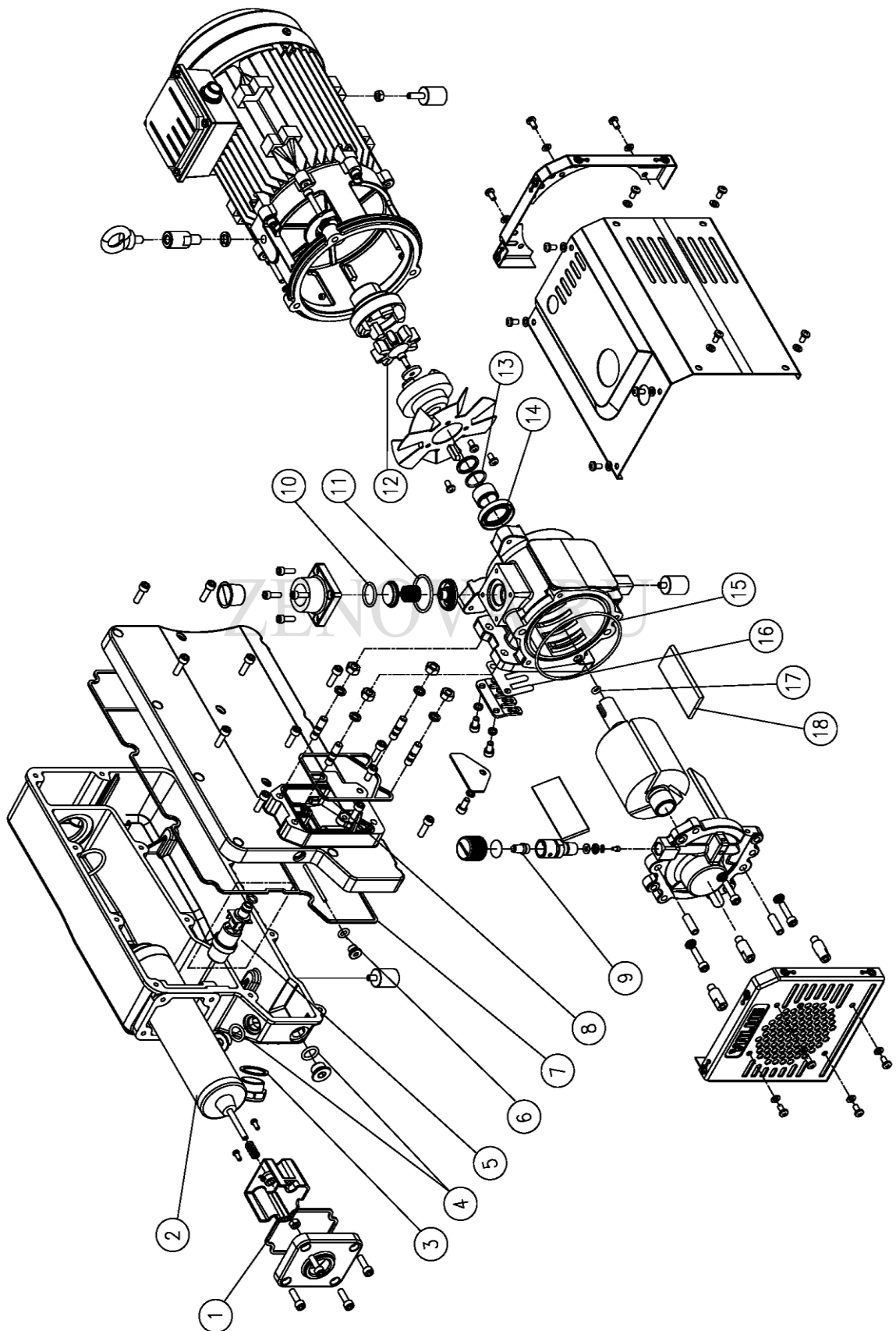
№	Запчасть	Материал	Код производителя	Место установки	Кол-во
1	Накладка масляного бака	8092	320211011	Поверхность масляного бака	1
2	Фильтр масляного выхлопа		320750611	Масляный бак	1
3	Смотровое окошко	FKM	320190211	Масляный бак	1
4	Кольцевое уплотнение	FKM	300310217	Фильтр масляного выхлопа	1
5	Кольцевое уплотнение	FKM	300310081	Отверстие слива/заливки масла	2
6	Шарик клапана	FKM	120003002	Масляный бак	1
7	Кольцевое уплотнение	FKM	300310158	Масляный бак	1
8	Кольцевое уплотнение	FKM	300310157	Масляный бак	1
9	Выхлопной клапан		320240422	Статор	1
10	Кольцевое уплотнение	FKM	300310123	Панель предохранительного масляного клапана	1
11	Кольцевое уплотнение	FKM	300310220	Входной патрубок	1
12	Кольцевое уплотнение	FKM	300310218	Масляное отверстие статора	1
13	Кольцевое уплотнение	FKM	300310219	Статор	1
14	Лопатка		320101413	Ротор	3
15	Уплотнение	FKM	300282001	Передняя крышка двигателя	1

Примечание:

1. Пожалуйста, посмотрите на рисунок насоса в разобранном виде, чтобы установить взаимосвязи между запасными частями

2. Производитель сохраняет за собой право изменять инструкцию по эксплуатации, специализированные данные и дизайн насосов без предварительного предупреждения.

### 11.3 Внутреннее расположение запчастей насоса VSV-22/28



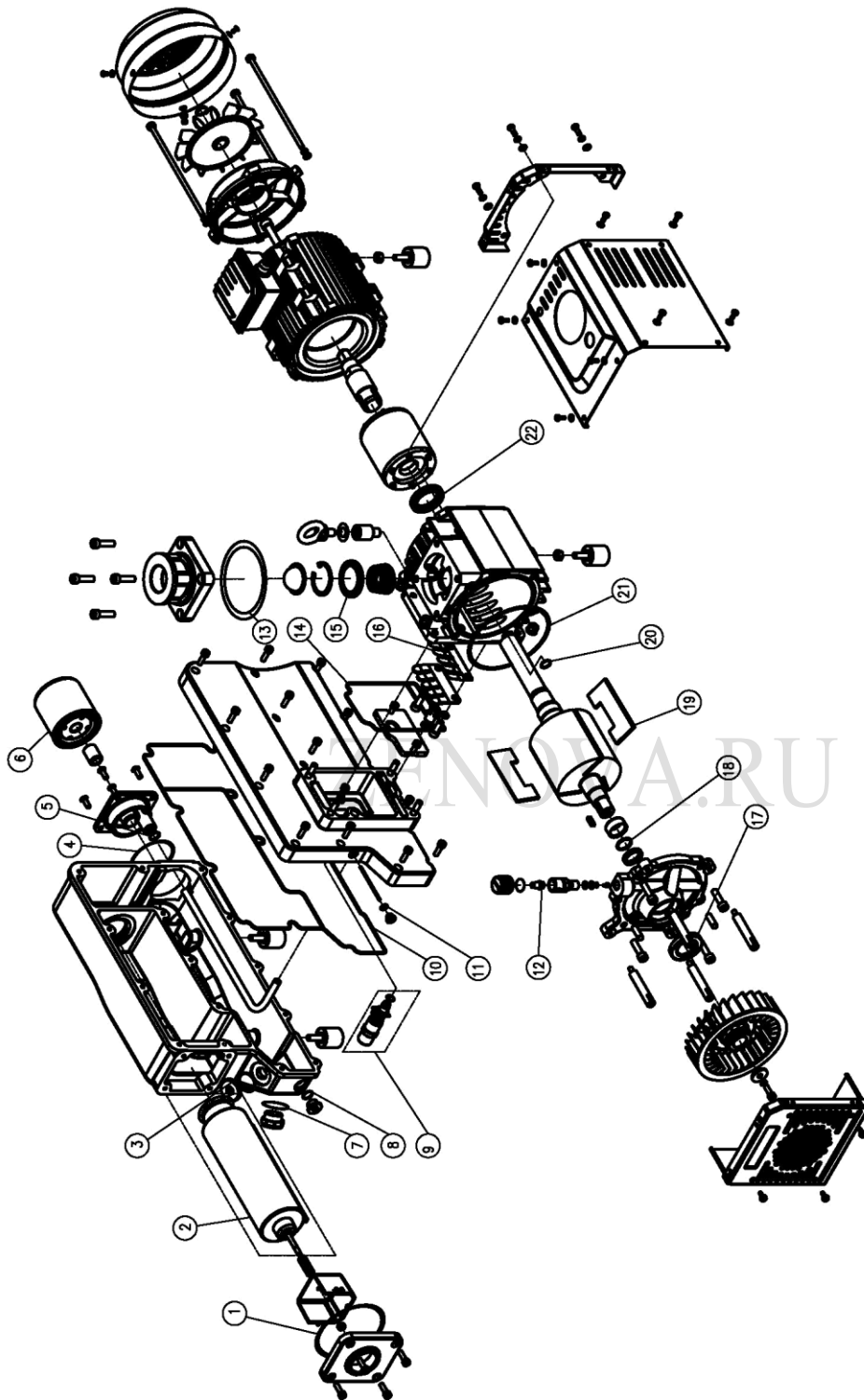
## 11.4 Запасные части VSV-22/28

№	Запчасть	Материал	Код производителя	Место установки	Кол-во
1	Кольцевое уплотнение	FKM	300310249	Поверхность масляного бака	1
2	Фильтр масляного выхлопа		320750621	Поверхность масляного бака	1
3	Стекло смотрового окошка	FKM	320190211	Смотровое окошко	1
4	Кольцевое уплотнение	FKM	300310081	Отверстие слива/заливки масла	2
5	Шарик клапана	FKM	120003001	Масляный бак	1
6	Кольцевое уплотнение	FKM	300310204	Плавающий шар-пробка	1
7	Кольцевое уплотнение	FKM	300310245	Газовый балласты	1
8	Кольцевое уплотнение	FKM	300310246	Масляный бак и статор	1
9	Картридж		321240111	Газовый балласт	1
10	Кольцевое уплотнение		300310123	Панель предохранительного масляного клапана	1
11	Кольцевое уплотнение	FKM	300310220	Входной патрубок	1
12	Муфта		320050101	Муфта	1
13	Кольцевое уплотнение	FKM	300310143	Втулка	1
14	Уплотнение	FKM	300281403	Статор	1
15	Кольцевое уплотнение	FKM	300310250	Статор	1
16	Выхлопной клапан		320240451	Статор	1
17	Кольцевое уплотнение	FKM	300310247	Масляное отверстие статора	1
18	Лопатка		320101451	Статор	3

Примечание:

1. Пожалуйста, посмотрите на рисунок насоса в разобранном виде, чтобы установить взаимосвязи между запасными частями
2. Производитель сохраняет за собой право изменять инструкцию по эксплуатации, специализированные данные и дизайн насосов без предварительного предупреждения.

## 11.5 Внутреннее расположение запчастей насоса VSV-40/65



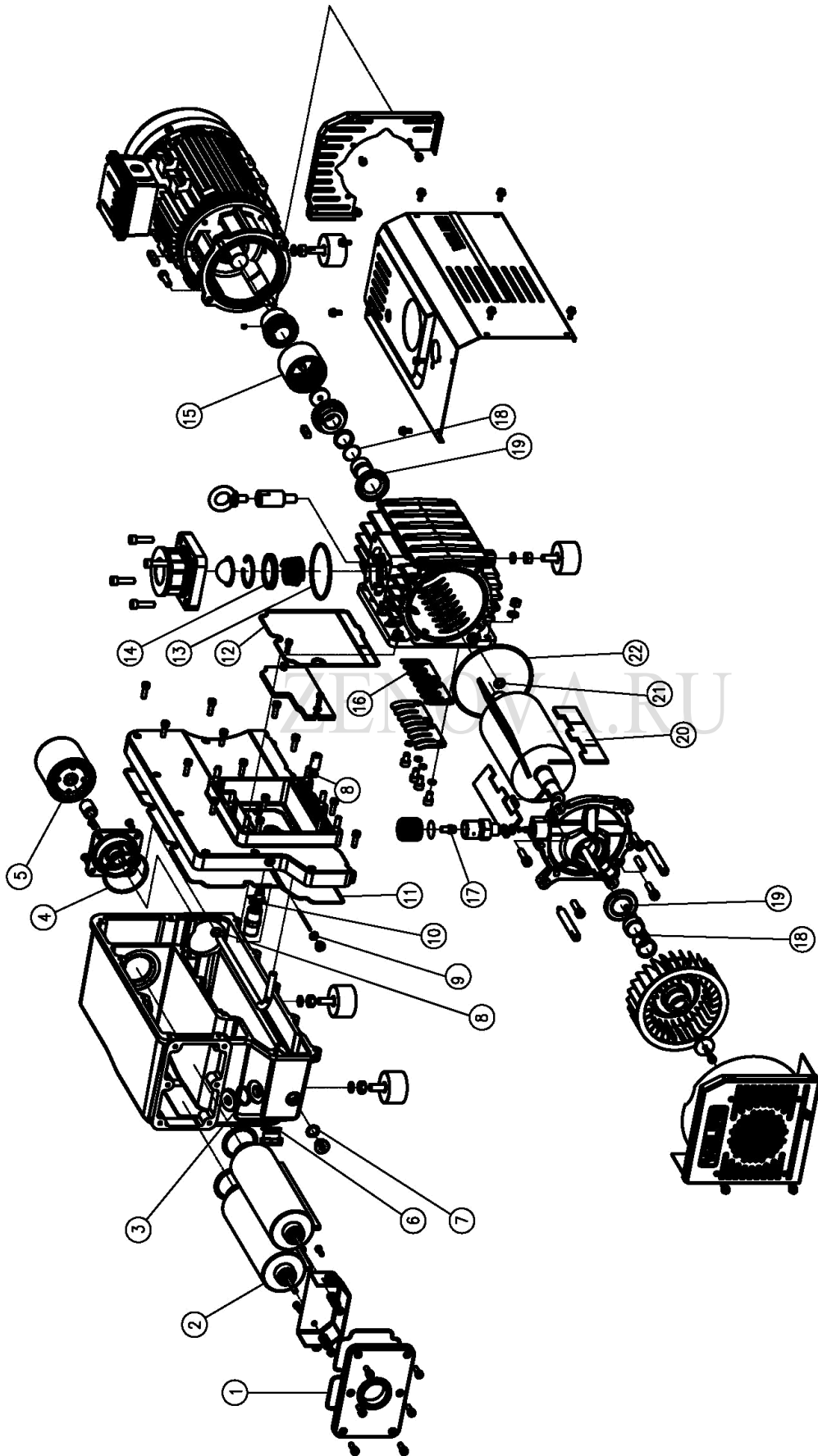
## 11.6 Запасные части VSV-40/65

№	Запчасть	Материал	Код производителя	Место установки	Кол-во
1	Кольцевое уплотнение	FKM	300310225	Кожух масляного бака	1
2	Фильтр масляного выхлопа		320750602	Масляный бак	1
3	Кольцевое уплотнение	FKM	300310197	Пробка заливки масла	1
4	Кольцевое уплотнение	FKM	300310212		1
5	Кольцевое уплотнение	FKM	300310188	Масляный бак	2
6	Кольцевое уплотнение		300310203	Масляный бак	1
7	Панель смотрового окошка	FKM	320190211	Смотровое окошко	1
8	Кольцевое уплотнение	FKM	300310081	Сливная пробка	1
9	Плавающий шар-пробка		120003001	Масляный бак	1
10	Кольцевое уплотнение	FKM	300310224	Масляный бак	1
11	Кольцевое уплотнение	FKM	300310172	Плавающий шар-пробка	1
12	Картридж		321240111	Газовый балласт	1
13	Кольцевое уплотнение	FKM	300310215	Входной патрубок	1
14	Кольцевое уплотнение	FKM	300310222	Масляный бак и статор	1
15	Панель предохранительного масляного клапана		320510311	Входной патрубок	1
16	Выхлопной клапан		320240431	Статор	1
17	Уплотнение	FKM	300280403	40 кожух насоса	1
			300281902	65 кожух насоса	1
18	Кольцевое уплотнение	FKM	300310227	Втулка	1
19	Лопатки		320101421	40 ротор	3
			320101431	65 ротор	3
20	Кольцевое уплотнение	FKM	300310210	Масляное отверстие статора	1
21	Кольцевое уплотнение	FKM	300310223	40 статор	1
			300310214	65 ротор	1
22	Уплотнение	FKM	300280504	Статор	1

### Примечание:

1. Пожалуйста, посмотрите на рисунок насоса в разобранном виде, чтобы установить взаимосвязи между запасными частями
2. Производитель сохраняет за собой право изменять инструкцию по эксплуатации, специализированные данные и дизайн насосов без предварительного предупреждения.

## 11.7 Внутреннее расположение запчастей насоса VSV-100



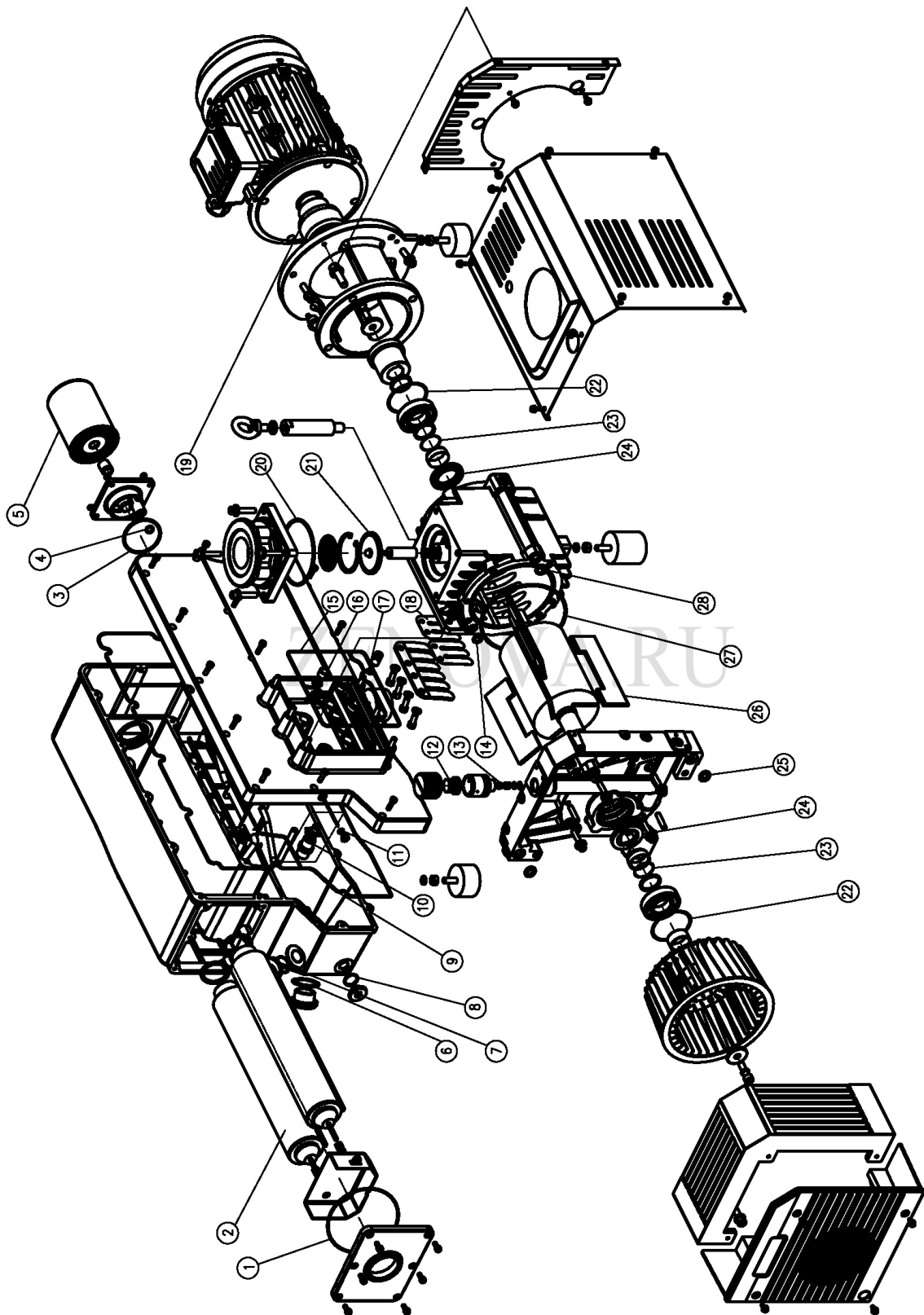
## 11.8 Запасные части VSV-100

№	Запчасть	Материал	Код производителя	Место установки	Кол-во
1	Кольцевое уплотнение	FKM	300310213	Кожух масляного бака	1
2	Фильтр масляного выхлопа		320750602	Масляный бак	2
3	Кольцевое уплотнение	FKM	300310197	Пробка заливки масла	1
4	Кольцевое уплотнение	FKM	300310212	Соединительный элемент	1
5	Масляный фильтр		320750421	Масляный бак	1
6	Стекло смотрового окошка	FKM	320190211	Смотровое окошко	1
7	Кольцевое уплотнение	FKM	300310081	Пробка слива масла	1
8	Кольцевое уплотнение	FKM	300310212	Масляный фильтр	2
9	Кольцевое уплотнение	FKM	300310172	Плавающий шар-пробка	1
10	Плавающий шар-пробка	FKM	120003001	Масляный бак	1
11	Кольцевое уплотнение	FKM	300310156	Масляный бак	1
12	Кольцевое уплотнение	FKM	300310226	Масляный бак	1
13	Кольцевое уплотнение	FKM	300310215	Входной патрубок	1
14	Панель предохранительного масляного клапана		320510311	Входной патрубок	1
15	Кожух соединения	РА6	320040503	Муфта	1
16	Выхлопной клапан		320240411	Статор	2
17	Картридж		321240121	Газовый балласт	1
18	Кольцевое уплотнение	FKM	300310227	Втулка	2
19	Уплотнение	FKM	300281902	Кожух насоса и статор	2
20	Лопатка		320101401	Ротор	3
21	Кольцевое уплотнение	FKM	300310210	Масляное отверстие статора	1
22	Кольцевое уплотнение	FKM	300310214	Статор	1

### Примечание:

1. Пожалуйста, посмотрите на рисунок насоса в разобранном виде, чтобы установить взаимосвязи между запасными частями
2. Производитель сохраняет за собой право изменять инструкцию по эксплуатации, специализированные данные и дизайн насосов без предварительного предупреждения.

## 11.9 Внутреннее расположение запчастей насоса VSV-160/200





## 11.10 Запасные части VSV-160/200

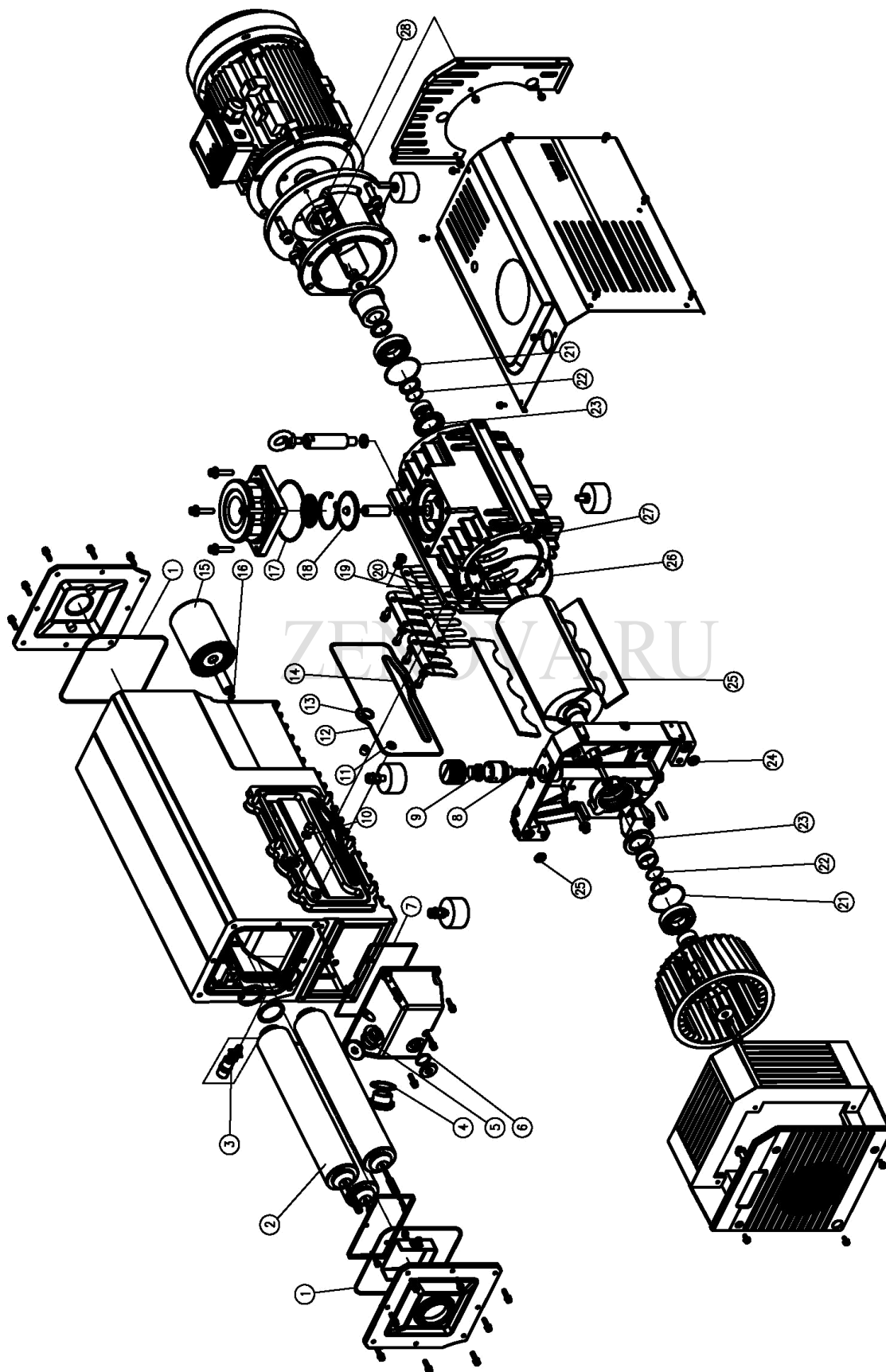
№	Запчасть	Материал	Код производителя	Место установки	Кол-во
1	Кольцевое уплотнение	FKM	300310240	Кожух масляного бака	1
2	Фильтр масляного выхлопа		320750402	Кожух масляного бака	2
3	Кольцевое уплотнение	FKM	300310212	Уплотнение масляного фильтра	1
4	Кольцевое уплотнение	FKM	300310204	Уплотнение масляного фильтра	1
5	Масляный фильтр		320750501	Масляный бак	1
6	Панель смотрового стекла	FKM	320190213	Смотровое окошко	1
7	Кольцевое уплотнение	FKM	300310195	Пробка залива масла	1
8	Кольцевое уплотнение	FKM	300310197	Пробка слива масла	1
9	Кольцевое уплотнение	FKM	300310241	Масляный бак	1
10	Шар клапана		120003001	Масляный бак	1
11	Кольцевое уплотнение	FKM	300310204	Плавающий шар-пробка	1
12	Компоненты газового балласта		312000101	Газовый балласт	1
13	Уплотнение	FKM	320200401	Газовый балласт	1
14	Кольцевое уплотнение	FKM	300310206	Статор	1
15	Кольцевое уплотнение	FKM	300310242	Масляный бак и статор	1
16	Кольцевое уплотнение	FKM	321260201	Втулка	1
17	Кольцевое уплотнение	FKM	300310188	Втулка	1
18	Выхлопной клапан		320240441	Статор	2
19	Соединительный кожух		321220101	Муфта	1
20	Кольцевое уплотнение	FKM	300310190	Входной патрубок	1
21	Панель предохранительного масляного клапана	FKM	320510301	Входной патрубок	1
22	Кольцевое уплотнение	FKM	300310191	Подшипники статора	2
23	Кольцевое уплотнение	FKM	300310192	Втулка	2
24	Уплотнение	FKM	300281504	Кожух насоса	1
25	Кольцевое уплотнение	FKM	300310205	Статор	2
26	Лопатка		320101441	Ротор	3
27	Кольцевое уплотнение	FKM	300310206	Статор	1
28	Кольцевое уплотнение	FKM	300310207	Статор	1

Примечание:

1. Пожалуйста, посмотрите на рисунок насоса в разобранном виде, чтобы установить взаимосвязи между запасными частями

2. Производитель сохраняет за собой право изменять инструкцию по эксплуатации, специализированные данные и дизайн насосов без предварительного предупреждения.

### 11.11 Внутреннее расположение запчастей насоса VSV-300



## 11.12 Запасные части VSV-300

№	Запчасть	Материал	Код производителя	Место установки	Кол-во
1	Кольцевое уплотнение	FKM	300310200	Масляный бак	2
2	Фильтр масляного выхлопа		320750401	Масляный бак	3
3	Шар клапана	FKM	120003001	Масляный бак	1
4	Панель смотрового стекла	FKM	320190213	Смотровое окошко	1
5	Кольцевое уплотнение	FKM	300310195	Пробка залива масла	1
6	Кольцевое уплотнение	FKM	300310197	Пробка слива масла	1
7	Кольцевое уплотнение	FKM	300310199	Масляный бак	1
8	Уплотнение		320200401	Газовый балласт	1
9	Картридж		312000101	Газовый балласт	1
10	Кольцевое уплотнение	FKM	321260101	Маслопровод	1
11	Кольцевое уплотнение	FKM	300310189	Плавающий шар	1
12	Кольцевое уплотнение	FKM	300310198	Масляный бак	1
13	Кольцевое уплотнение	FKM	300310201	Втулка	1
14	Кольцевое уплотнение	FKM	300310194	Масляный бак	1
15	Масляный фильтр		320750501	Масляный бак	1
16	Кольцевое уплотнение	FKM	300310188	Связка	1
17	Кольцевое уплотнение	FKM	300310190	Входной патрубок	1
18	Панель предохранительного масляного клапана	FKM	320510301	Входной патрубок	1
19	Выхлопной клапан		320240401	Статор	2
20	Кольцевое уплотнение	FKM	300310206	Статор	2
21	Кольцевое уплотнение	FKM	300310191	Подшипник статора	2
22	Кольцевое уплотнение	FKM	300310192	Втулка	2
23	Уплотнение	FKM	300281504	Кожух насоса и статор	2
24	Кольцевое уплотнение	FKM	300310205	Статор	2
25	Лопатка		320101301	Ротор	3
26	Кольцевое уплотнение	FKM	300310194	Статор	1
27	Кольцевое уплотнение	FKM	300310207	Статор	1
28	Соединительный кожух	РА6	321220101	Муфта	1

### Примечание:

1. Пожалуйста, посмотрите на рисунок насоса в разобранном виде, чтобы установить взаимосвязи между запасными частями
2. Производитель сохраняет за собой право изменять инструкцию по эксплуатации, специализированные данные и дизайн насосов без предварительного предупреждения.