

Перв. примен.

Справ. №

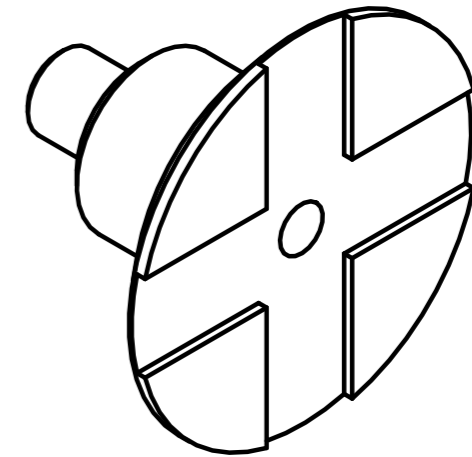
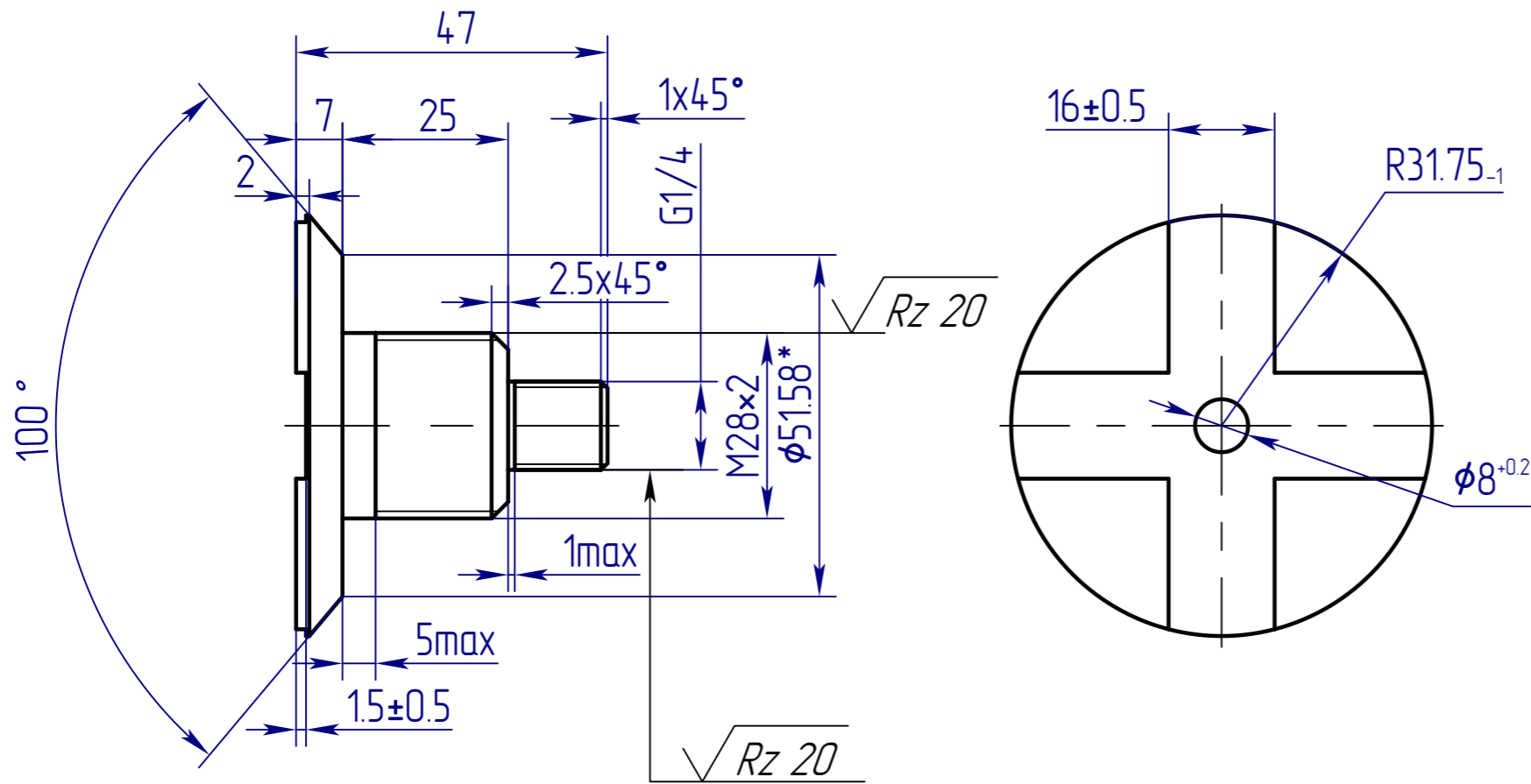
Подп. и дата

Инд. № дцкл.

Взам. инв. №

Подп. и дата

Инд. № подл.



1. H14; h14; ±IT14/2.
2. \*Размеры для справок.
3. Задолны, царапины и вмятины не допускаются.

					Портал большой		
					Стойка		
Изм.	Лист	№ докум.	Подп.	Дата	Лит.	Масса	Масштаб
						0.09	1:1
Разраб.	Абрамов			19.07.23			
Проб.							
Т.контр.							
					Лист	Листов	1
Н. контр.							
Утв.	Абрамов				Д16Т ГОСТ 4784-97		